

avintage●●●



2023 - 2024

PRESENTACION DE LA MARCA



AUTÉNTICOS ESPECIALISTA EN CAVAS

Avintage se ha asociado con las mayores marcas de cocinas de toda Europa, para permitirle cuidar sus mejores vinos. Seguro que encontrará la cava ideal en nuestra amplia gama de modelos. Todos nuestros productos han sido diseñados para satisfacer las últimas tendencias del mercado, centrándose en las vinotecas que encajan perfectamente en los nuevos diseños actuales de cocinas.

SABER HACER

A la hora de elegir su vinoteca, debe tener en cuenta que usted le va a confiar el cuidado de sus mejores vinos, que representan un verdadero patrimonio emocional y económico: de hecho, su valor total puede superar con creces el precio del aparato... ¡Y este valor aumenta con los años!

Por lo tanto, es esencial confiar sus vinos a auténticos especialistas en cavas que ofrezcan productos perfectamente adaptados a sus necesidades.

PRESTACIONES, CONTROL Y NORMAS DE CALIDAD

La calidad de los productos AVINTAGE™ es un proceso continuo. Las fábricas de AVINTAGE están certificadas y cumplen las normas más exigentes. Los productos son sometidos a pruebas y controles sobre aspectos funcionales y estéticos según protocolos precisos.

RELACIÓN PRIVILEGIADA CON SUS SOCIOS DE DISTRIBUCIÓN

Porque el servicio está en el centro de nuestras preocupaciones, AVINTAGE se beneficia de una garantía de 3 años en piezas, mano de obra y desplazamiento.

Interfroid Services, nuestro socio en Francia, asegura la disponibilidad y la gestión de las piezas de recambio hasta 10 años según las piezas y durante todo el periodo de garantía. Nuestra red en España (General de Posventa), con más de 100 servicios técnicos y nuestra red en Portugal (Brilato LDA) con más de 15, nos permite intervenir rápidamente.

No dude en ponerse en contacto con nosotros o con el especialista en cocinas para obtener más información sobre la garantía de su producto.



CAVE DE SERVICIO ENCASTRABLE

¿Hay algo mejor que degustar un vino en las mejores condiciones?

Avintage le ofrece la mayor gama de vinotecas de encastre ultra silenciosas diseñadas especialmente para su cocina, para que sus vinos estén siempre a su alcance a la temperatura adecuada. Los modelos de una, dos o tres zonas de temperaturas, de 8 a 97 botellas, se integran perfectamente en el diseño de su cocina.

Avintage combina el rendimiento con la elegancia.

AVINTAGE con VINOTAG

Todas las cavas AVINTAGE son compatibles con Vinotag®, la aplicación de gestión de vinotecas.

Esta aplicación permite establecer un registro digital de la cava en tiempo real; recibir alertas sobre los niveles de existencias y las fechas punta de sus vinos favoritos; acceder a fichas detalladas de los vinos, con sólo fotografiar las etiquetas de las botellas gracias a la asociación con Vivino®.



**REGISTRO DE
SUS VINOS**



**ALERTA DE STOCK Y
FECHAS PUNTA**



**COLOCACIÓN ASISTIDA
ESOMMELIER®**



CAVAS DE ENVEJECIMIENTO

Gracias a su historia y a su conocimiento del mundo del vino, Avintage ofrece productos ultra perfectos que sustituyen a las mejores bodegas naturales.

Todas las bodegas de la gama DIVA EVOLUTION están equipadas con paneles de control táctiles que permiten la gestión electrónica CLIMACONTROL® mediante la visualización en LCD de datos como: higrometría, temperatura, modo de iluminación, sistema de invierno, alarmas.



**DESCARGAR LA
APLICACIÓN**





INTEGRABLES EN COLUMNA



PRESENTACION DE LA GAMA

Las cavas de servicio Avintage cuidan de una muestra de sus mejores vinos en la cocina.

Dado que a menudo se desea tener diferentes tipos de vino a mano, las cavas de servicio AVINTAGE se adaptan perfectamente a este objetivo, permitiendo conservar los vinos a una temperatura uniforme.

Gracias a su amplio rango de ajuste, podrá mantener sus botellas a una temperatura ideal para su degustación. Descubra todos nuestros productos, clasificados por formatos (distintas dimensiones y alturas).

Formato 45 cm	06
Formato 60 cm	07
Formato 88 cm	08
Formato 105 cm	09
Formato 122 cm	10
Formato 178 cm	11

FORMATO 45 cm



AVI24S2X



24 botellas
Cava de servicio de 1 zona de temperatura

- 3 bandejas de madera deslizantes con frontal inox
- Puerta reversible de triple cristal anti-UV, marco inox
- Temperatura regulable 5 - 20 °C
- Anc 59.0 x Pro 55.7 x Alt 45.5 cm



AVI24PREMIUM



24 botellas
Cava de servicio de 1 zona de temperatura.

Push-pull mecánico

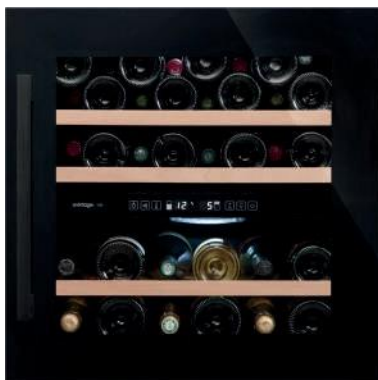
- 3 bandejas de madera deslizantes con frontal inox.
- **Puerta no reversible** con doble cristal anti - UV
- Temperatura regulable 5 - 18 °C
- Anc 59.4 x Prof 55.5 x Alt 45.9 cm



SISTEMA PUSH-PULL

Ya no necesita un tirador para abrir y cerrar la puerta de su vinoteca, un ligero toque en la esquina izquierda de la puerta y ya está.

FORMATO 60 cm



AVI60CDZA



36 botellas
Cava de servicio doble zona
(para blancos y tintos)

- 3 bandejas deslizantes de madera
- Puerta reversible totalmente acristalada con triple cristal anti-UV
- Temperatura regulable 5 - 12 °C / 12 - 20 °C
- Anc 59,0 x Prof 56,0 x Alt 59,5 cm



AVI60 F PREMIUM



36 botellas
Cava de servicio doble zona
(blancos y tintos)

- Push-pull electrónico**
- 3 bandejas deslizantes multi-position de madera.
 - **Puerta no reversible** totalmente acristalada con triple cristal anti-UV
 - Temperatura regulable 5 - 12 °C / 12 - 20 °C
 - Anc 59,0 x Pro 56,0 x Alt 59,5 cm



AVI63CSZ F



33 botellas
Cava de servicio 1 zona de temperatura.

- Bomba de vacío integrada.**
Posible almacenamiento vertical.
- 4 bandejas deslizantes de madera
 - Puerta reversible completamente acristalada con triple cristal anti-UV
 - Temperatura regulable 5 - 20 °C
 - Anc 59,0 x Pro 56,0 x Alt 59,5 cm

FORMATO 88 cm



AVI47XDZA



52 botellas
Cava de servicio doble zona
(blancos y tintos)

- 4 bandejas deslizantes de madera
- 1 bandeja de presentación fija
- Puerta reversible triple cristal anti-UV, marco inox
- Temperatura regulable 5 - 18 °C / 5 - 18 °C
- Anc 59.4 x Pro 55.5 x Alt 88.7 cm



AVI48CDZA



52 botellas
Cava de servicio doble zona
(blancos y tintos)

- 4 bandejas deslizantes de madera
- 1 bandeja de presentación fija
- Puerta reversible triple cristal anti-UV,
- Temperatura regulable 5 - 18 °C / 5 - 18 °C
- Anc 59.2 x Pro 55.6 x Alt 88.7 cm



AVI48PREMIUM

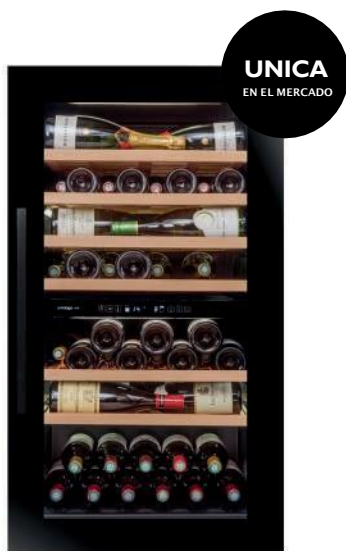


52 botellas
Cava de servicio doble zona
(blancos y tintos)

Push-pull electrónico

- 4 bandejas deslizantes de madera
- 1 bandeja de presentación fija
- **Puerta no reversible** totalmente acristalada con triple cristal anti-UV
- Temperatura regulable 5 - 18 °C / 5 - 18 °C
- Anc 59.4 x Prof 55.5 x Alt 88.7 cm

FORMATO 105 cm



FORMATO 105 CM

FORMATO 45 CM

FORMATO 60 CM



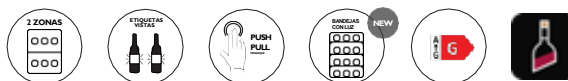
AVI76CDZ



76 botellas
Cava de servicio doble zona
(blancos y tintos)
Formato horno + micro-ondas

- 6 bandejas deslizantes multi-posición de madera
- Puerta reversible totalmente acristalada con triple cristal anti-UV
- Temperatura regulable 5 - 12 °C / 12 - 20 °C
- Anc 58,9 x Pro 55,7 x Alt 105,5 cm

AVI76PREMIUM



76 botellas
Cava de servicio doble zona
(blancos y tintos)
Formato horno + micro-ondas
Push-pull electrónico

- 6 bandejas deslizantes multi-posición de madera
- 1 bandeja de presentación de madera fija
- **Puerta no reversible** completamente acristalada con triple cristal anti-UV
- Temperatura regulable 5 - 12 °C / 12 - 20 °C
- Anc 58,9 x Pro 55,7 x Alt 105,5 cm



FORMATO 122 cm



AVI81XDZA



79 botellas
Cava de servicio doble zona
(blancos y tintos)

- 8 bandejas deslizantes de madera
- 1 bandeja de presentación fija
- Puerta reversible triple cristal anti-UV, marco inox
- Temperatura regulable 5 - 18 °C / 5 - 18 °C
- Anc 59.5 x Prof 55.6 x Alt 123.3 cm



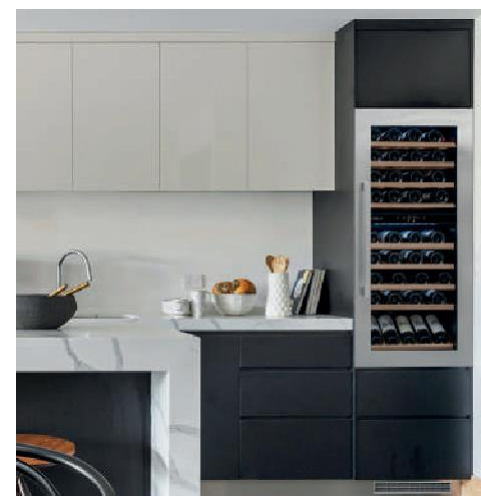
AVI82PREMIUM



79 botellas
Cava de servicio doble zona
(blancos y tintos)

Push-pull electrónico

- 8 bandejas deslizantes de madera
- 1 bandeja de presentación fija
- **Puerta no reversible** completamente acristalada con triple cristal anti-UV
- Temperatura regulable 5 - 18 °C / 5 - 18 °C
- Anc 59.4 x Pro 55.5 x Alt 123 cm



FORMATO 178 cm



AVI97AX3ZI



97 botellas
Cava de service triple zona

- 9 bandejas deslizantes de madera
- 1 bandeja de presentación deslizante
- Puerta reversible con double cristal anti-UV y marco inox

- Temperatura regulable 5-20°C / 5-10°C / 10-20°C
- Anc 59,5 x Pro 55,7 x Alt 178,8 cm



AVI98AC3ZI



97 botellas
Cava de servicio triple zona

- 9 bandejas deslizantes de madera
- 1 bandeja de presentación deslizante
- Puerta reversible con doble cristal anti-UV

- Temperatura regulable 5-20°C / 5-10°C / 10-20°C
- Anc 59,5 x Pro 55,7 x Alt 178,8 cm



NUEVA

AVI110DZB1



109 botellas
Cava de servicio doble zona

- 14 bandejas deslizantes de madera
- 1 bandeja de presentación deslizante
- Puerta reversible con doble cristal anti-UV

- Temperatura regulable 5-12°C / 12-20°C
- Anc 59,5 x Pro 55 x Alt 179,2 cm



ENCASTRABLE BAJO ENCIMERA



PRESENTACION DE LA GAMA

AVINTAGE equipa toda su gama de vinotecas encastrables bajo encimera con tiradores discretos. Las puertas de nuestras cavas se adaptan fácilmente a todos los estilos de cocina.

Estas cavas de encastre entre muebles bajo encimera tienen las dimensiones y el sistema de ventilación frontal adecuado para adaptarse a todos los diseños de cocinas de los grandes fabricantes.

Con sus compartimentos independientes, las vinotecas AVINTAGE dejan espacio para todas las necesidades. Cada compartimento ofrece a las botellas una temperatura específica, para hacer de su degustación una experiencia inolvidable. Descubra todos nuestros productos, clasificados por la anchura del hueco disponible.

Anchura 15 cm	14
Anchura 30 cm	15
Anchura 60 cm	16 - 17

ANCHURA 15 cm



AVU8TXA



8 botellas

Cava de servicio simple zona

Posibilidad de almacenamiento vertical

- 6 bandejas metálicas de acero.
- Puerta reversible triple cristal anti-UV, marco inox
- Temperatura regulable 5 - 20 °C
- 4 pies regulables de 6.5 cm
- Anc 14,5 x Pro 54,8 x Alt 82/88.5 cm



AVU8TNA



8 botellas

Cava de servicio simple zona

Posibilidad de almacenamiento vertical

- 6 bandejas metálicas de acero.
- Puerta reversible triple cristal anti-UV
- Marco cristal negro.
- Temperatura regulable 5 - 20 °C
- 4 pies regulables de 6.5 cm
- Anc 14,5 x Pro 54,8 x Alt 82/88.5 cm



ANCHURA 30 cm



AVU23TXA



- 21 botellas
Cava de servicio 1 zona
Posibilidad de almacenamiento vertical
- 4 bandejas metálicas de acero con frontal de madera
 - Puerta reversible triple cristal anti-UV, marco inox
 - Temperatura regulable 5 - 20 °C
 - 4 pies regulables de 6.5 cm
 - Anc 29.5 x Pro 57,1 x Alt 82/88.5 cm



AVU23TB1



- 21 botellas
Cava de servicio 1 zona
Posibilidad de almacenamiento vertical
- 4 bandejas metálicas de acero con frontal de madera
 - Marco cristal negro
 - Puerta reversible completamente acristalada con triple cristal anti-UV
 - Temperatura regulable 5 - 20 °C
 - 4 pies regulables de 7.0 cm
 - Anc 29.5 x Pro 57,4 x Alt 81.7/88.7 cm



AVU27TDZB1



- 25 botellas
Cava de servicio doble zona (blancos y tintos)
- 4 bandejas metálicas de acero con frontal de madera
 - Marco cristal negro
 - Puerta reversible completamente acristalada con triple cristal anti-UV
 - Temperatura regulable 5 -12 °C / 12 - 20 °C
 - 4 pies regulables de 7.0 cm
 - Anc 29.5 x Pro 57,4 x Alt 81.7/88.7 cm

ANCHURA 60cm - I zona de temperatura



AVU52TX1



53 botellas
Cava de servicio 1 zona

- 4 bandejas deslizantes de madera
- 1 bandeja de presentación fija
- Puerta reversible triple cristal anti-UV, marco inox
- Temperatura regulable 5 - 20 °C
- 4 pies regulables de 7.0 cm
- Anc 59.5 x Pro 57,4 x Alt 81.7/88.7 cm



AVU51TB1



53 botellas
Cava de servicio 1 zona

- 4 bandejas deslizantes de madera
- 1 bandeja de presentación fija
- Puerta reversible completamente acristalada con triple cristal anti-UV
- Marco cristal negro.
- Temperatura regulable 5 - 20 °C
- 4 pies regulables de 7.0 cm
- Anc 59.5 x Pro 57,4 x Alt 81.7/88.7 cm



ANCHURA 60 cm - 2 zonas de temperatura



AVU54TDZX1



53 botellas
Cava de servicio doble zona
(blancos y tintos)

- 4 bandejas deslizantes de madera
- 1 bandeja de presentación fija
- Puerta reversible de triple cristal anti-UV, marco inox
- Temperatura regulable 5 - 12 °C / 12 - 20 °C
- 4 pies regulables de 7.0 cm
- Anc 59.5 x Pro 57,4 x Alt 81.7/88.7 cm



AVU53TDZB1

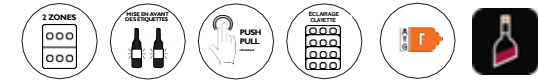


53 botellas
Cava de servicio doble zona
(blancos y tintos)

- 4 bandejas deslizantes de madera
- 1 bandeja de presentación fija
- Puerta reversible totalmente acristalada con triple cristal anti-UV
- Temperatura regulable 5 - 12 °C / 12 - 20 °C
- 4 pies regulables de 7.0 cm
- Anc 59.5 x Pro 57,4 x Alt 81.7/88.7 cm



AVU53 F PREMIUM



53 botellas
Cava de servicio doble zona
(blancos y tintos)

Push-pull electrónico

- 4 bandejas deslizantes multi-position de madera
- 1 bandeja de presentación fija
- **Puerta no reversible** completamente acristalada con triple cristal anti-UV
- Temperaturas regulables 5 - 12 °C / 12 - 20 °C
- 4 pies regulables de 7.0 cm
- Anc 59.5 x Pro 57,4 x Al 81.7/88.7 cm

ANCHURA 60 cm - 2 zonas de temperatura y doble puerta



AVU48DPX1



49 botellas

Cava de servicio doble zona
(blancos y tintos)

Posibilidad de almacenamiento vertical

- 5 bandejas deslizantes metálicas de acero con frontal de madera.
- 3 bandejas semi – deslizantes metálicas de acero con frontal de madera.
- Puerta con triple cristal anti-UV, marco inox
- Temperaturas regulables 5 - 20 °C / 5 - 20 °C
- 4 pies regulables de 7 cm
- Anc 59.5 x Pro 57 x Alt 82/88.5 cm



AVU49DPB1



49 botellas

Cava de servicio doble zona
(blancos y tintos)

Posibilidad de almacenamiento vertical

- 5 bandejas deslizantes metálicas de acero con frontal de madera.
- 3 bandejas semi – deslizantes metálicas de acero con frontal de madera.
- Puerta con triple cristal anti-UV, marco inox
- Temperaturas regulables 5 - 20 °C / 5 - 20 °C
- 4 pies regulables de 7 cm
- Anc 59.5 x Pro 57 x Alt 82/89 cm



ALTURA ESPECIAL 88 cm “ Nuevos modelos con PUERTAS de 78 cm”



AVU30SHD



23 botellas
Cava de servicio
monotemperatura

- 5 bandejas deslizantes de madera
- Puerta reversible de triple cristal anti-UV, marco inox
- Temperatura regulable 5°C - 20 °C
- 4 pies regulables de 7.0 cm
- Anc 29.5 x Pro 57,4 x Alt 88/95 cm



AVU31DHD



20 botellas
Cava de servicio doble zona
(blancos y tintos)

- 5 bandejas deslizantes de madera
- Puerta reversible totalmente acristalada con triple cristal anti-UV
- Temperatura regulable 5 - 20 °C / 5 - 20 °C
- 4 pies regulables de 7.0 cm
- Anc 29.5 x Pro 57,4 x Alt 88/95 cm



AVU61DHD



54 botellas
Cava de servicio doble zona
(blancos y tintos)

- 5 bandejas deslizantes multi-position de madera
- Puerta reversible completamente acristalada con triple cristal anti-UV
- Temperaturas regulables 5 - 20 °C / 05 - 20 °C
- 4 pies regulables de 7.0 cm
- Anc 59.5 x Pro 57,4 x Al 88/95 cm



LIBRE INSTALACION



PRESENTACION DE LA GAMA

Diseñadas para verdaderos especialistas y coleccionistas exigentes, las cavas polivalentes y de envejecimiento AVINTAGE están exclusivamente diseñadas para conservar sus mejores vinos durante mucho tiempo y permitirles alcanzar lentamente todo su potencial.

Las cavas polivalentes y de crianza Avintage ofrecen a sus vinos todas las mejores condiciones - estabilidad de la temperatura, ausencia de vibraciones, oscuridad, humedad, aire puro - que reproducen el ambiente de una bodega natural ideal.

Envejecimiento 24 - 26

Polivalente 27

ENVEJECIMIENTO



AV306A+



294 botellas
Cava de envejecimiento

- 4 bandejas fijas de madera
- 1 bandeja deslizante de madera maciza.
- Contrapuerta serigrafiada "registro de vinos"
- Temperatura regulable 8 - 18 °C
- Función invierno
- Cerradura
- Anc 70 x Pro 71 x Alt 183 cm



DVA265PA+ DIVA



264 botellas
Cava de envejecimiento

- 5 bandejas PREMIUM 1/62 fijas
- Puerta opaca estética negro piano
- Contrapuerta serigrafiada "registro de vinos"
- Temperatura regulable 8 - 18 °C
- Función invierno
- Cerradura
- Anc 62 x Pro 71 x Alt 186 cm

LO+ DE LA GAMA DIVA

Gestion electrónica CLIMACONTROL® :

- Pantalla LCD en color
- Gestion de la temperatura
- Registro de humedad



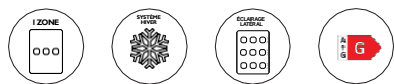
- Puerta maciza opaca cristal negro piano. Contrapuerta serigrafiada "registro de vinos"
- Luz LED lateral



ENVEJECIMIENTO



DVA305PA+ DIVA



294 botellas
Cava de envejecimiento

- 5 bandejas PREMIUM 1/70 fijas
- Puerta opaca estética negro piano
- Contrapuerta serigrafiada "registro de vinos"
- Temperatura regulable 8 - 18 °C
- Función de invierno
- Cerradura
- Anc 70 x Pro 71 x Alt 183 cm

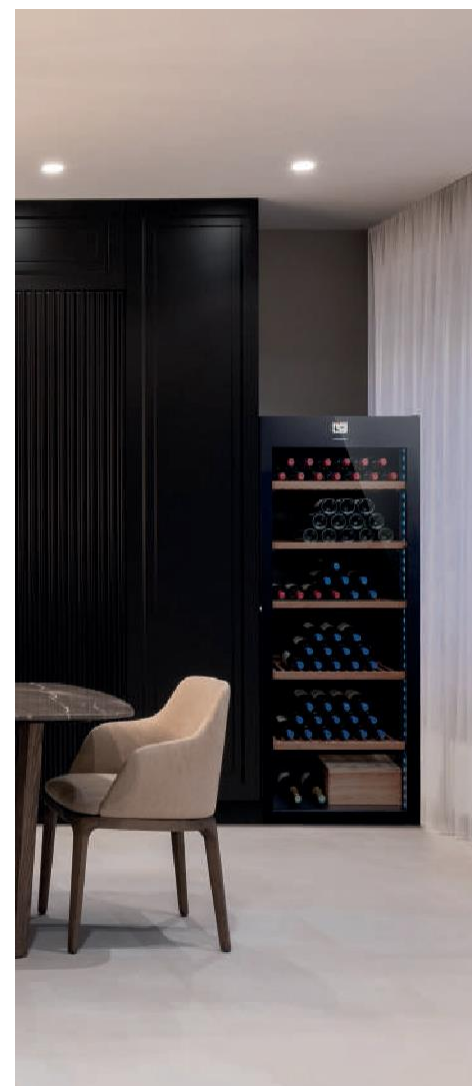


DVA305G DIVA



294 botellas
Cava de envejecimiento

- 5 bandejas PREMIUM 1/70 fijas
- Puerta doble cristal tratado anti-UV
- Temperatura regulable 8 - 18 °C
- Función de invierno
- Cerradura
- Anc 70 x Pro 71 x Alt 183 cm



ENVEJECIMIENTO (Humedad ajustable entre 60% et 75%)



DHA305PA

DIVA



294 botellas
Cava de envejecimiento
Ajuste del nivel de humedad*

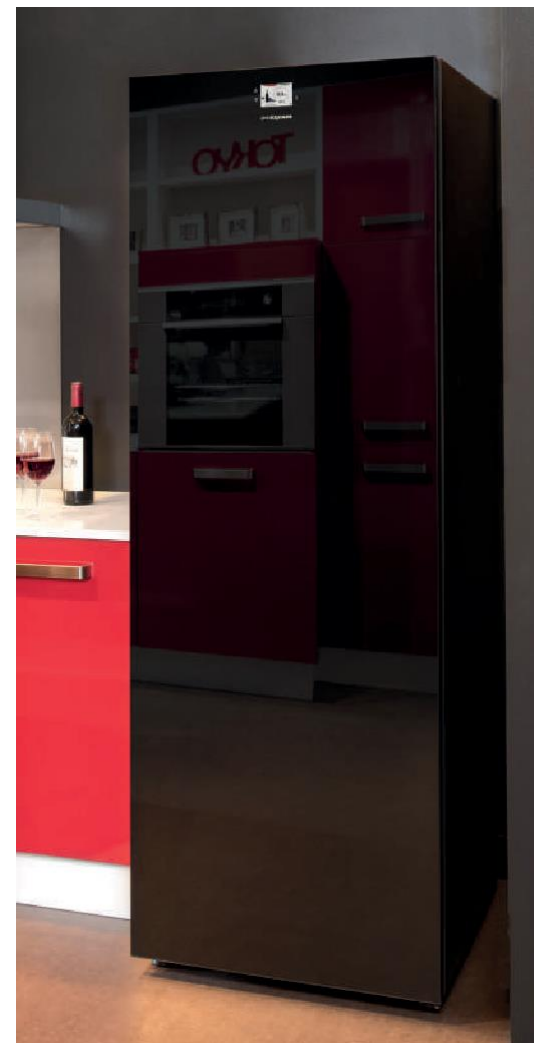
- 5 bandejas PREMIUM 1/70 fijas
- Puerta opaca cristal negro piano.
- Contra puerta serigrafada "registro de vino"
- Temperatura regulable 8 - 18 °C
- Función invierno
- Higrometria gestionable y ajustable entre 60% y 75%, en tramos del 5%
- Anc 70 x Pro 71 x Alt 183 cm

INNOVACION

Producto único en el mercado.

Perfecto control de la humedad en el interior de la cava, independientemente de la humedad exterior.

*Humedad ajustable entre 60% et 75% en tramos del 5%.

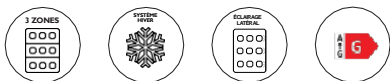


POLIVALENTE



DVP265G

DIVA



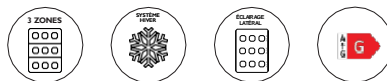
264 botellas
Cava polivalente

- 5 bandejas PREMIUM 1/62 fijas
- Puerta acristalada con triple cristal anti-UV
- Función invierno
- Anc 62 x Pro 71 x Alt 186 cm



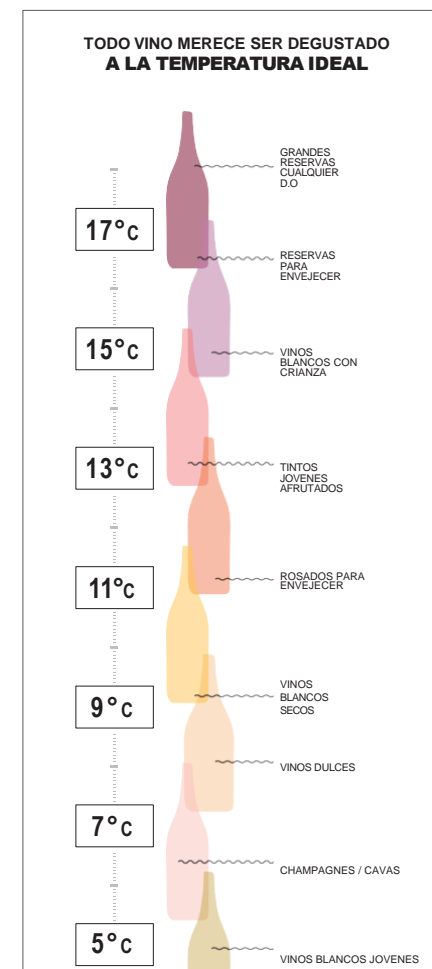
DVP305G

DIVA



294 botellas
Cava polivalente

- 3 bandejas PREMIUM 1/70 fijas
- 2 bandejas COLLECTOR 1/70 fijas
- Puerta acristalada triple cristal anti-UV
- Función invierno
- Anc 70 x Prof 71 x Alt 183 cm





A C C E S O R I O S



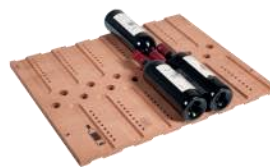
COLLECTOR

1/62 ó 1/70
Bandeja de madera reversible
Bordeaux/Bourgogne



UNIVERSELLE

1/62
Bandeja de madera maciza
Bordeaux/Bourgogne



COLLECTOR

1/62 ó 1/70
Bandeja reversible
Bordeaux/Bourgogne



CLASSIQUE

2/62
Bandeja metálica de acero con frontal de madera negro.
Bordeaux/Bourgogne



KIT DE PRÉSENTATION

PRESENTACION 62 ó 70
Se adapta a la estantería PREMIUM 1/62 o PREMIUM 1/70, compatible con los railes deslizantes RAILV3.

RAILES

RAILV3
Railes para bandejas COLLECTOR 1/62, COLLECTOR 1/70, PREMIUM 1/62, PREMIUM 1/70 CLASSIQUE 2/62 o UNIVERSELLE 1/62.



ETIQUETAS

Fácil identificación de sus botellas, juego de 5 etiquetas adaptables a las estanterías PREMIUM 1/62, PREMIUM 1/70 o CLASSIC 2/62.



ZOCALO INOX

SSPL15
Anchura 15 cm
Compatible cave : AVU8TXA



TERMOMETRO HIGROMETRO

BLTY01
Control de la temperatura y la humedad.



FILTRO DE CARBON ACTIVO

FILTRO1
Aire limpio que se renueva y filtra constantemente. Se recomienda cambiarlo cada año.



SSPL30
Anchura 30 cm
Compatible caves : AVU23TXA - AVU27TDZB1



CAJA PARA PIEDRAS DE LAVA

Recipiente para piedras de lava.



PIEDRAS DE LAVA

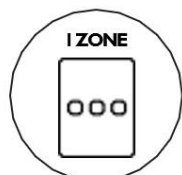
Sirven para estabilizar la humedad, vendido en bolsas sin caja.



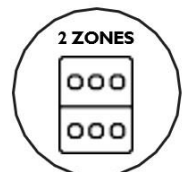
SSPL60
Anchura 60 cm
Compatibilidad cavas : AVU54TXDZA - AVU53TDZA - AVU48DPX1 - AVU52TX1



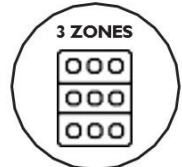
SIMBOLOGIA



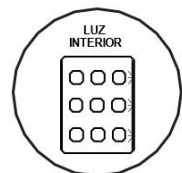
1 zona de temperatura



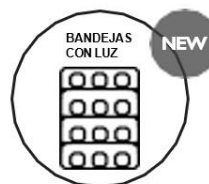
2 zonas de temperatura



3 zonas de temperatura



Luz interior



Bandejas con luz



Apertura puerta sin tirador push Pull



Etiquetas vistas



Bomba de vacío integrada



Función invierno

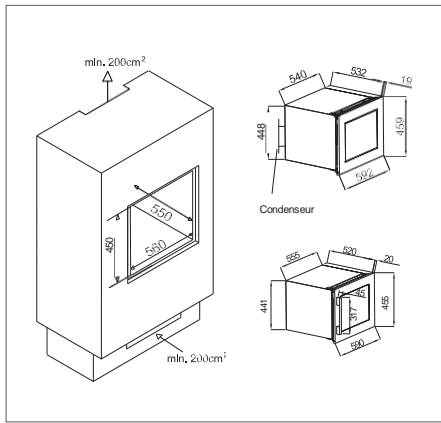
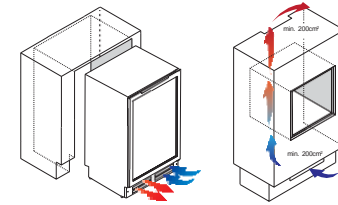


Vinoteca compatible con App Vinotag

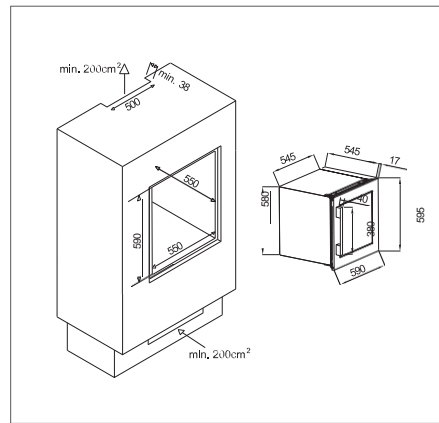
DIAGRAMAS DE ENCASTRE (imprescindible a tener en cuenta en el diseño de los muebles)

Para que un aparato encastrado funcione correctamente, es imprescindible que pueda ventilar perfectamente. En las **vinotecas bajo encimera**, el aire frío entra por la rejilla de ventilación de la parte inferior, se convierte en aire caliente al entrar en contacto con el aparato y vuelve a salir por la parte inferior. En las **vinotecas integrables en una columna**, se debe prever una ventilación basada en: la entrada del aire fresco por la parte inferior de los muebles, por efecto chimenea, subida por detrás del aparato y salida del aire caliente por la parte superior de los muebles.

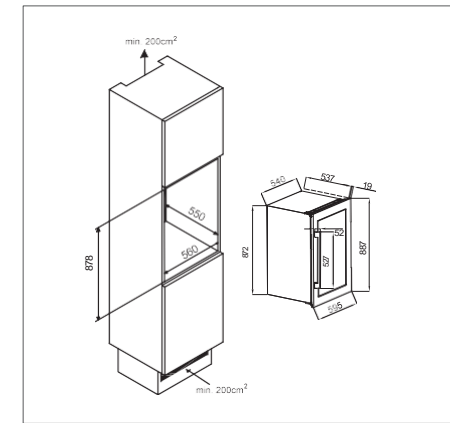
NUNCA ENCASTRE O INTEGRE UNA VINOTECA DE LIBRE INSTALACION.



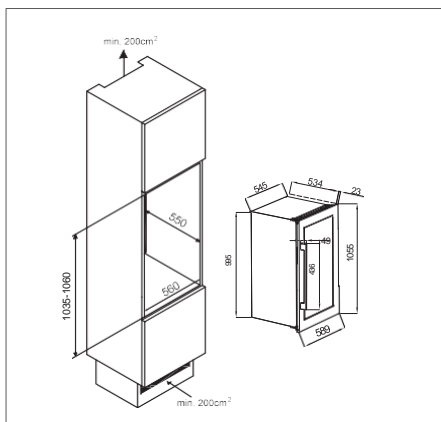
REFERENCIA : AVI24PREMIUM, AVI24S2X



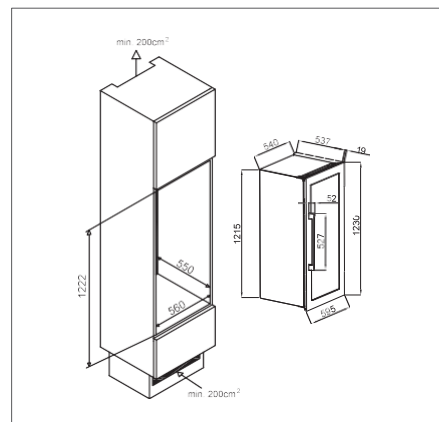
REFERENCIAS : AVI60CDZA ; AVI63CSZA ; AVI60PREMIUM



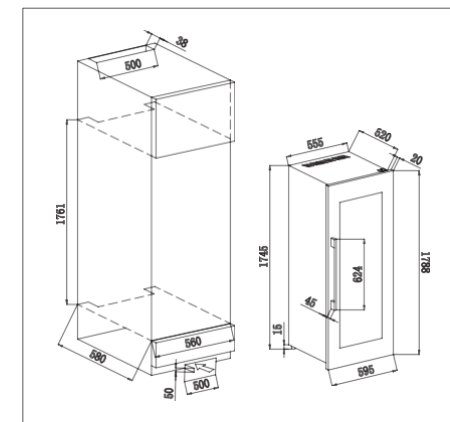
REFERENCIAS : AVI47XDZA ; AVI48CDZA ; AVI48PREMIUM



REFERENCIAS : AVI76CDZ ; AVI76PREMIUM



REFERENCIAS : AVI81XDZA ; AVI82PREMIUM

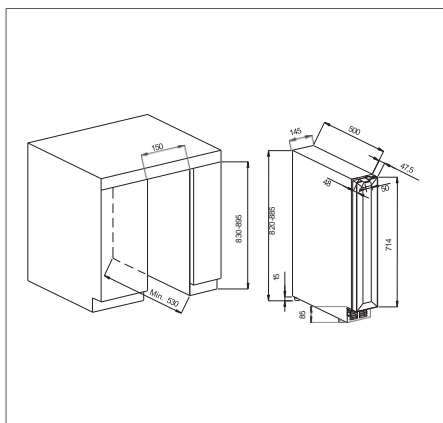


REFERENCIAS : AVI97AX3ZI ; AVI98AC3ZI

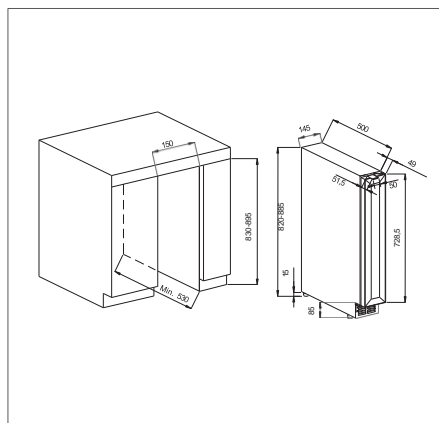


ESCANEE EL CÓDIGO QR Y
ENCUENTRE TODOS LOS
DIAGRAMAS DE INSTALACIÓN EN
LÍNEA

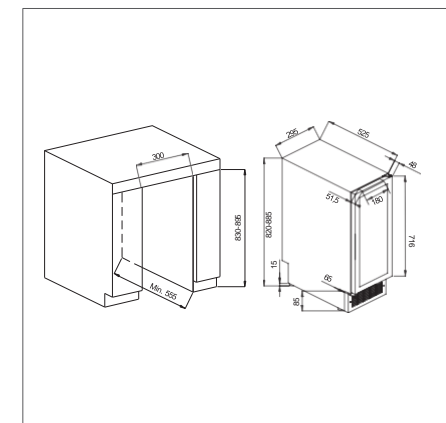
Para una instalación rápida y sencilla, aquí encontrará todos los diagramas de encastre AVINTAGE. Si necesitas ayuda, no dudes en preguntar a tu especialista en cocinas o electrodomésticos, que podrá guiarte en el proceso de instalación.



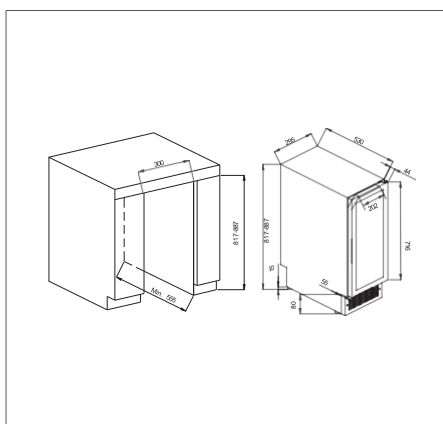
REFERENCIA : AVU8TXA



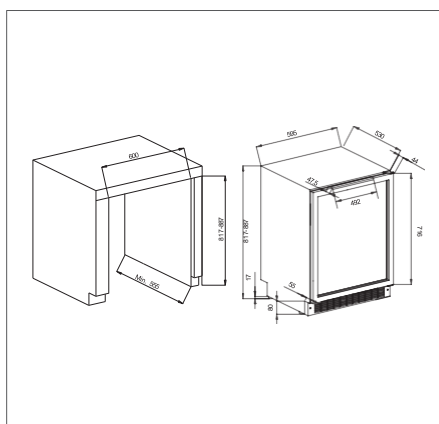
REFERENCIA : AVU8TNA



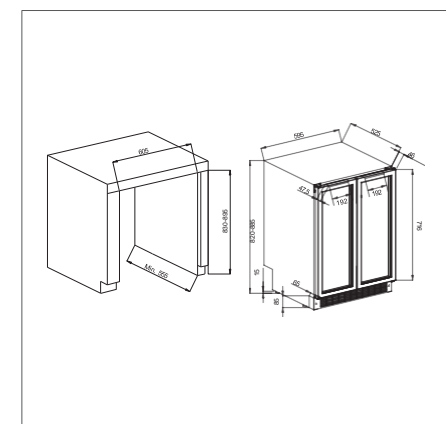
REFERENCIA : AVU23TXA



REFERENCIAS : AVU23TB1 ; AVU27TDZB1

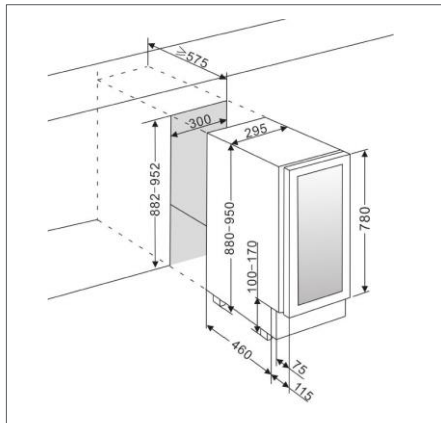


REFERENCIAS : AVU51TB1 ; AVU52TX1
; AVU53TDZB1 ; AVU54TXDZX1 ;
AVU53PREMIUM

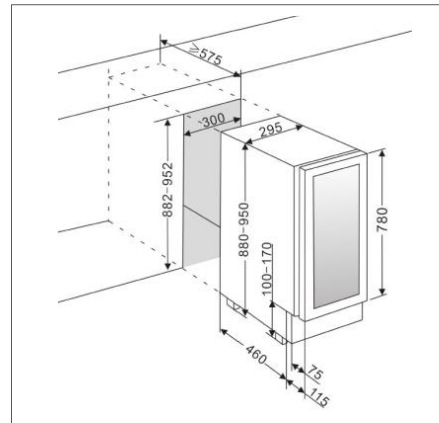


REFERENCIAS : AVU48DPX1 ; AVU49DPB1

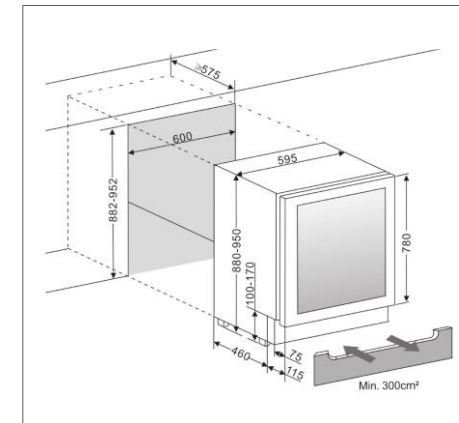
Ahora si tienes una isla en tu cocina, puedes instalar una vinoteca encastrable AVINTAGE, disponemos de una nueva medida de **ALTURA ESPECIAL 88 cm** " **Nuevos modelos con PUERTAS de 78 cm**" perfecta para la isla de tu cocina.



REFERENCIA : AVU30SHD



REFERENCIA : AVU31DHD



REFERENCIA : AVU61DHD

INSTALACION INTELIGENTE

Nuestros productos están diseñados para facilitar la integración técnica y específica en todas las cocinas

REJILLAS DESMONTABLES

Para una integración aún más discreta, las rejillas de nuestros productos bajo encimera, son desmontables y pueden sustituirse por cualquier zócalo perforado común, alineado con el resto de los muebles.

CIRCUITO DE FRIO

Para no perder espacio y facilitar la integración de la vinoteca, nuestro circuito de frío no sobresale de la vinoteca, estando situado en la parte trasera y sin tapa para la ventilación.



REJILLAS DESMONTABLES



CIRCUITO FRIO INTEGRADO

¿PARA QUÉ SIRVE?

Mantener un inventario preciso de sus vinos es el reto al que se enfrenta todo propietario de una vinoteca.

Describir, enumerar, cuantificar y hacer un seguimiento de cada una de tus botellas es una tarea laboriosa pero imprescindible si quieres saber qué tienes y cuándo disfrutarlo. Vinotag® es la aplicación que facilita la gestión de su vinoteca.

FUNCIONES COMUNES PARA TODAS LAS VINOTECAS



Registro digital de su vinoteca

Vinotag® le da acceso a una versión digital de su vinoteca, para que pueda sustituir su registro en papel o Excel por uno digital y disfrutar de una gestión más sencilla. Independiente o en tiempo real, varía en función del tipo de vinoteca.



Reconocimiento de botellas Vinotag® se ha asociado con la mayor base de datos de vinos del mundo



Abra su aplicación, haga una foto de la etiqueta de su botella y en unos segundos tendrá acceso a una ficha detallada del vino.



Alertas

Se pueden programar alertas de existencias para asegurarse de que nunca se le acaben sus botellas favoritas. La aplicación te avisa cuando alcanzas el nivel mínimo de existencias.



Deguste sus vinos en su mejor momento

El principio mismo de una vinoteca de envejecimiento es dejar allí sus mejores cosechas para disfrutarlas en su mejor momento. Para asegurarse de que no olvida ninguna botella y de que no disfruta de sus vinos demasiado jóvenes o los deja envejecer demasiado tiempo, una alerta le informa de cuándo sus vinos han alcanzado su punto álgido y cuándo debe disfrutarlos.



UNA APLICACIÓN PARA COMPARTIR

Comparta la gestión de su vinoteca con una nueva función "compartir" para autorizar el acceso a la gestión y al contenido de su vinoteca a otros miembros de su hogar o su círculo cercano.

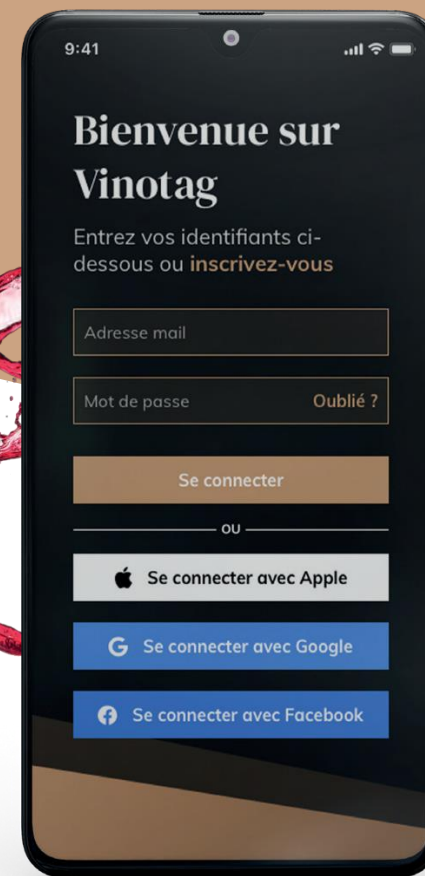
¿Tiene una vinoteca de envejecimiento y otra de servicio? ¿Una de libre instalación o una vinoteca integrable en columna o encastrable bajo encimera? Gestione todas sus vinotecas con una sola aplicación. Vinotag® le permite gestionar todas sus vinotecas desde una sola cuenta.



Más información en
en www.vinotag-app.com

VINOTAG

LA APLICACIÓN INTELIGENTE EN GESTIÓN DE VINOTECAS



DISPONIBLE SUR
Google Play

Télécharger dans
l'App Store

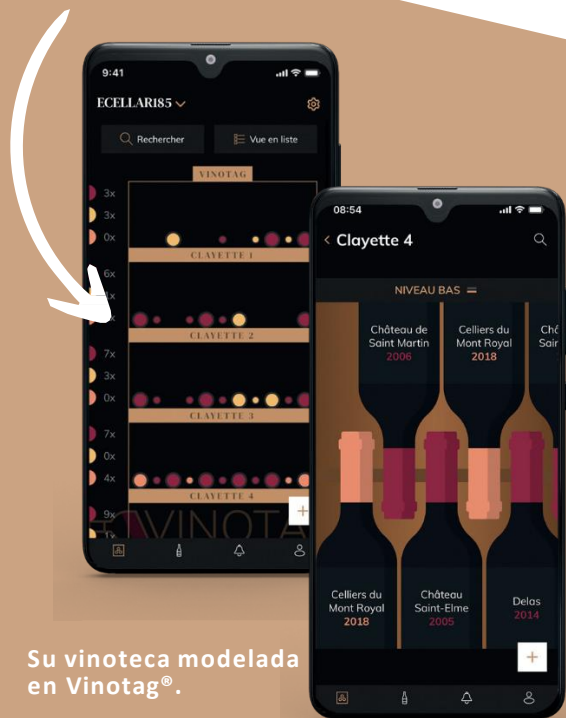
VINOTECA ASISTIDA

CAMBIAR A UN INVENTARIO DIGITAL

Libro digital del vino

¿Tiene una vinoteca tradicional? **Vinotag®** le da acceso a una versión digital de su vinoteca, sustituyendo su registro en papel o Excel por uno digital.

Vinotag® le ofrece una representación fiel del contenido de su vinoteca y de la ubicación de sus botellas. La función de registro real le permite transferir la ubicación física de sus botellas a la vista gráfica de su vinoteca. Esta modelización puede personalizarse. Puede añadir bandejas adicionales (según el modelo) o eliminar algunos para una gestión realista de su vinoteca.



Su vinoteca modelada en Vinotag®.

VINOTECA CON MANDO A DISTANCIA Y GESTIÓN REMOTA

Además del libro digital de vinos, **Vinotag®** le permite controlar a distancia los parámetros de su vinoteca (iluminación, temperatura, alarmas) a través de una conexión WiFi. Controle y reciba alertas sobre las condiciones de envejecimiento de sus vinos.



ILUMINACIÓN



TEMPERATURA



ALARMAS

Si tiene invitados, utilice la aplicación **Vinotag®** para encender las luces de su vinoteca y dejar que brille su selección de vinos.

Si está de vacaciones, puede cambiar la temperatura de su vinoteca y gestionar las alertas de temperatura para asegurarse de que sus vinos se conservan y se protegen de forma óptima mientras está fuera.



ECELLAR VINOTECA CONECTADA

CONEXIÓN ILIMITADA

Gracias a la conexión WIFI y a la innovadora aplicación **Vinotag®** puede comunicarse con su vinoteca ECELLAR para disponer del detalle de sus vinos en tiempo real.

Las bandejas de su vinoteca son autónomas e inteligentes y comunican todos los movimientos de existencias con **Vinotag®** para mantener un registro de vinos en tiempo real. Equipadas con sensores, detectan la adición y retirada de botellas, de lo que informan en su registro digital **Vinotag®**. Su listado de vinos se actualiza solo.

Sus botellas son detectadas y localizadas. El vínculo permanente entre la aplicación y su vinoteca hace que su contenido se actualice en tiempo real, gracias a la detección automática de las botellas que se añaden o retiran.

Asistido por ESommelier

La función ESommeliere determina la ubicación óptima disponible para que su vino envejezca bien. Esta ubicación viene definida por el tipo de vino y e tiempo de envejecimiento asociado.

Los indicadores luminosos de la vinoteca le muestran dónde colocar las botellas.





REFERENCIA PRODUCTO	TIPO CAVA	ZONAS DE TEMPERATURAS	INSTALACION	CAPACIDAD	CLASE ENERGIA	DIMENSIONES	ALTURA DE PUERTA	PESO NETO/ BRUTO (KG)	PUERTA REVERSIBLE	COD. EAN
DHA305PA	Envejecimiento	Una zona	Libre instalación	294	G	Anc 70 x Pro 71 x Alt 183 cm	-	83/89	No	3595320105155
DVA305PA+	Envejecimiento	Una zona	Libre instalación	294	G	Anc 70 x Pro 71 x Alt 183 cm	-	83/89	No	3595320102444
DVA265PA+	Envejecimiento	Una zona	Libre instalación	264	G	Anc 62 x Pro 71 x Alt 186 cm	-	79/86	No	3595320102468
AV306A+	Envejecimiento	Una zona	Libre instalación	294	G	Anc 70 x Pro 71 x Alt 183 cm	-	76/91	No	3595320102765
DVA305G	Envejecimiento	Una zona	Libre instalación	294	G	Anc 70 x Pro 71 x Alt 183 cm	-	87/93	No	3595320102420
DVP305G	Polivalente	Triple zona	Libre instalación	294	G	Anc 70 x Pro 71 x Alt 183 cm	-	87/93	No	3595320102437
DVP265G	Polivalente	Triple zona	Libre instalación	264	G	Anc 62 x Pro 71 x Alt 186 cm	-	82/89	No	3595320102451
AVI98AC3ZI	Servicio	Triple zona	Integrable 178 cm	97	G	Anc 59,5 x Pro 55,7 x Alt 178,8 cm	-	106/116	Si	3595320106220
AVI97AX3ZI	Servicio	Triple zona	Integrable 178 cm	97	G	Anc 59,5 x Pro 55,7 x Alt 178,8 cm	-	106/116	Si	3595320106213
AVI82PREMIUM	Servicio	Doble zona	Integrable 122 cm	79	G	Anc 59,4 x Pro 55,5 x Alt 123 cm	-	56/60	No	3595320106060
AVI81XDZA	Servicio	Doble zona	Integrable 122 cm	79	G	Anc 59,4 x Pro 55,5 x Alt 123,3 cm	-	56/60	Si	3595320105353
AVI76PREMIUM	Servicio	Doble zona	Integrable 105 cm	76	G	Anc 58,9 x Pro 55,7 x Alt 105,5 cm	-	47,5/51	No	3595320107029
AVI76CDZ	Servicio	Doble zona	Integrable 105 cm	76	G	Anc 58,9 x Pro 55,7 x Alt 105,5 cm	-	47,5/51	Si	3595320107012
AVI48PREMIUM	Servicio	Doble zona	Integrable 88 cm	52	G	Anc 59,4 x Pro 55,5 x Alt 88,7 cm	-	45/49	No	3595320106046
AVI47XDZA	Servicio	Doble zona	Integrable 88 cm	52	G	Anc 59,4 x Pro 55,5 x Alt 88,7 cm	-	45/49	Si	3595320105339
AVI48CDZA	Servicio	Doble zona	Integrable 88 cm	52	G	Anc 59,2 x Pro 55,6 x Alt 88,4 cm	-	45/49	Si	3595320105346
AVI60FPREMIUM	Servicio	Doble zona	Integrable 60 cm	36	F	Anc 59 x Pro 56 x Alt 59,5 cm	-	33/36	No	3595320107777
AVI60CDZA	Servicio	Doble zona	Integrable 60 cm	36	G	Anc 59 x Pro 56 x Alt 59,5 cm	-	33/36	Si	3595320105292
AVI63CSZF	Servicio	Una zona	Integrable 60 cm	33	F	Anc 59 x Pro 56 x Alt 59,5 cm	-	32/35	Si	3595320107814
AVI24PREMIUM	Servicio	Una zona	Integrable 45 cm	24	G	Anc 59,4 x Pro 55,5 x Alt 45,9 cm	-	28/32	No	3595320103748
AVI24S2X	Servicio	Una zona	Integrable 45 cm	24	F	Anc 59 x Pro 55,7 x Alt 45,5 cm	-	27/31	Si	3595320106640
AVU53FPREMIUM	Servicio	Doble zona	Encastrable 60 cm	50	F	Anc 59,5 x Pro 57 x Alt 81,5/88,5 cm	71,6 cm	42/46	No	3595320107784
AVU54TDZX1	Servicio	Doble zona	Encastrable 60 cm	53	F	Anc 59,5 x Pro 57,4 x Alt 81,7/88,7 cm	71,6 cm	42/46	Si	3595320107128
AVU53TDZB1	Servicio	Doble zona	Encastrable 60 cm	53	G	Anc 59,5 x Pro 57,4 x Alt 81,7/88,7 cm	71,6 cm	42/46	Si	3595320106657
AVU51TB1	Servicio	Una zona	Encastrable 60 cm	53	G	Anc 59,5 x Pro 57,4 x Alt 81,7/88,7 cm	71,6 cm	42/46	Si	3595320107142
AVU52TX1	Servicio	Una zona	Encastrable 60 cm	53	G	Anc 59,5 x Pro 57,4 x Alt 81,7/88,7 cm	71,6 cm	42/46	Si	3595320107135
AVU49DPB1	Servicio	Doble zona	Encastrable 60 cm	49	G	Anc 59,5 x Pro 57 x Alt 82/89 cm	71,6 cm	46/50	No	3595320107111
AVU48DPX1	Servicio	Doble zona	Encastrable 60 cm	42	G	Anc 59,5 x Pro 57,1 x Alt 82/88,5 cm	71,6 cm	48/52	No	3595320106022
AVU27TDZB1	Servicio	Doble zona	Encastrable 30 cm	25	G	Anc 29,5 x Pro 57,4 x Alt 81,7/88,7 cm	71,6 cm	26/30	Si	3595320107074
AVU23TB1	Servicio	Una zona	Encastrable 30 cm	21	F	Anc 29,5 x Pro 57,4 x Alt 81,7/88,7 cm	71,6 cm	24/28	Si	3595320107081
AVU23TXA	Servicio	Una zona	Encastrable 30 cm	21	F	Anc 29,5 x Pro 57,1 x Alt 82/88,5 cm	71,6 cm	28/31	Si	3595320106008
AVU8TXA	Servicio	Una zona	Encastrable 15 cm	8	G	Anc 14,5 x Pro 54,8 x Alt 82/88,5 cm	71,4 cm	20/22	Si	3595320106015
AVU8TNA	Servicio	Una zona	Encastrable 15 cm	8	G	Anc 14,5 x Pro 54,8 x Alt 82/88,5 cm	72,8 cm	20/22	Si	3595320107166
AVU30SHD	Servicio	Una zona	Encastrable 30 cm	23	G	Anc 29,5 x Pro 57,4 x Alt 88/95 cm	78 cm	26/28	Si	3595320107487
AVU31DHD	Servicio	Doble zona	Encastrable 30 cm	20	G	Anc 29,5 x Pro 57,4 x Alt 88/95 cm	78 cm	28/30	Si	3595320107494
AVU61DHD	Servicio	Doble zona	Encastrable 60 cm	54	G	Anc 59,5 x Pro 57,1 x Alt 88/95 cm	78 cm	44/48	Si	3595320107500



CENTRAL EN ESPAÑA
Avda. Manoteras Nº 30 Of. 113
28050 Madrid

910463551 / 601 602 333

www.avintage.com



vinotecas_avintage

Servicio post-venta en España
General de Posventa: 93 6473809
info@generaldeposventa.com

DISTRIBUIDOR EN PORTUGAL
BRILATO LDA
Praceta Bernarda Ferreira Lacerda, 22
4200-601 Porto – Portugal

917 567 147 / 225 490 260

geral@brilato.pt

www.Brilato.pt

Servicio post-venta en Portugal
Linea de apoio 225 490 260